

D **Spiegelfolien & -platten, Aluminium-leichtspiegel**

METALLFOLIE

MOSAIK-SPIEGELFOLIE

SCHRUMPF-SPIEGELFOLIE

TRANSPARENT-SPIEGELFOLIE

POLYSTYROLSPIEGEL

LEICHTSPIEGEL

F **Miroirs souples & rigides, miroirs sur cadre**

PVC MÉTALLISÉ

MIROIR MOSAÏQUE

MIROIR SOUPLE THERMO-RÉTRÉCISSANT

MIROIR SOUPLE TRANSPARENT

MIROIR RIGIDE POLYSTYROL

MIROIR SUR CADRE

E **Mirror Films & Panels**

PVC MIRROR

MOSAIC MIRROR

SHRINK MIRROR

TRANSPARENT SILVER MIRROR

SEMI-RIGID MIRROR

LIGHTWEIGHT MIRROR PANEL

! Bitte beachten: In der Darstellung der Muster als PDF-Datei kann es technisch bedingt zu Farbabweichungen kommen.

Attention : Photos non contractuelles.

Please note: Photos of samples shown in pdf-file may vary slightly in colour due to technical reasons.



METALLFOLIE 0,2 mm

PVC, Polyester.
Schwer entflammbar ohne Zertifikat.
Oberfläche:
Metallisierte Polyesterfolie.
Träger: Weich-PVC.
Stärke: 0,2 mm.
Stücklängen ca. 30 lfm.

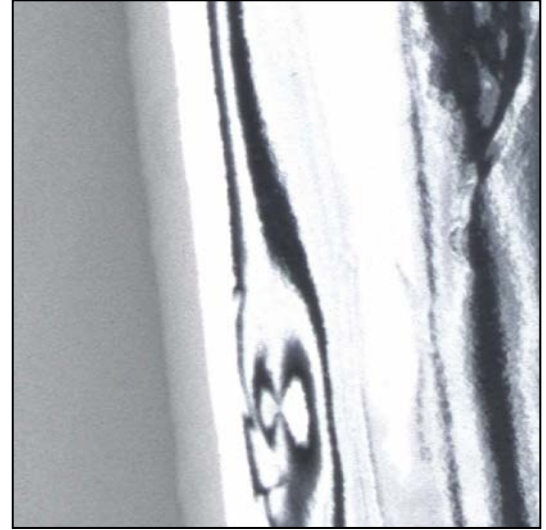
PVC MÉTALLISÉ 0,2 mm

PVC, polyester.
Classement au feu sans norme.
Surface :
un film polyester métallisé.
Support : PVC souple.
Epaisseur : 0,2 mm.
Longueur des pièces env. 30 ml.

PVC MIRROR 0.2 mm

PVC, polyester.
Flame retardant without certificate.
Surface:
Metalized polyester film.
Carrier: soft PVC.
Thickness: 0.2 mm.
Piece lengths approx. 32.8 yds.

Art. / Réf.	Farben	Coloris	Colours	B1	M1	EN	EN* NFPA	↔	cm	ft/in	☞	g/m ²	oz/yd ²
1941 1319	silber	argent	silver						130	51"		280	8.26
1941 1329	gold	or	gold						130	51"		280	8.26



silber / argent / silver



gold / or / gold

**MOSAİK-SPIEGELFOLIE
10 x 10 mm**

Polystyrol gestanzt.
Selbstklebend.
Mosaikquadrat: 10 x 10 mm.
Stärke: 1,2 mm.
Größe: ca. 50 x 260 cm.
Nur in ganzen Stücken lieferbar.
Sonderfarben auf Anfrage.

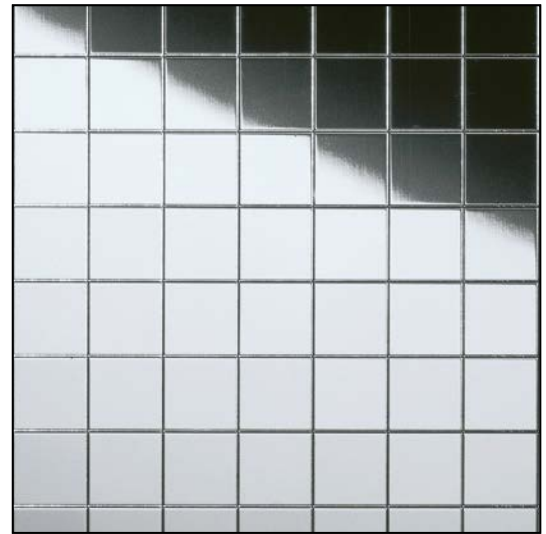
**MIROIR MOSAÏQUE
10 x 10 mm**

Polystyrol, passé sous presse.
Autocollant.
Carré : 10 x 10 mm.
Epaisseur : 1,2 mm.
Dimension : env. 50 x 260 cm.
Uniquement livrable par pièces entières.
Coloris spéciaux sur demande.

**MOSAIC MIRROR
3/8" x 3/8"**

Flexible polystyrene.
Self-adhesive.
Mosaic square: 3/8" x 3/8".
Thickness: 1.2 mm.
Size: approx. 20" x 102".
Available in full pieces only.
Custom dyed colours on request.

Art. / Réf.	Farben	Coloris	Colours	B1	M1	EN	EN* NFPA	↔	cm	ft/in	☞	g/m ²	lbs/yd ²
1942 0411	silber	argent	silver						50	20"		1.490	2.76



silber / argent / silver

Erläuterung der Baustoffklassen B1, M1, BS, EN, EN* und NFPA unter gerriets.com.

Der Inhalt dieser Farbkarte entspricht dem Stand zum Zeitpunkt des Drucks.
Aktuellste Angaben entnehmen Sie bitte den entsprechenden Datenblättern auf unserer Internetseite.

Informations concernant les normes de feu B1, M1, BS, EN, EN* et NFPA, consulter notre site gerriets.com.

Les informations contenues dans ce nuancier sont valables à la date de l'impression.
Pour les mises à jour, consulter notre site internet.

For explanation of flame retardant standards B1, M1, BS, EN, EN* and NFPA, please go to gerriets.com.

All information and colour specifications are valid at the time of printing.
For latest product details please see the respective online data sheet.

B1 = DIN 4102 B1
M1 = M1
BS = BS 5867

EN = DIN EN 13501-1
EN* = DIN EN 13773
NFPA = NFPA 701

SCHRUMPF-SPIEGELFOLIE

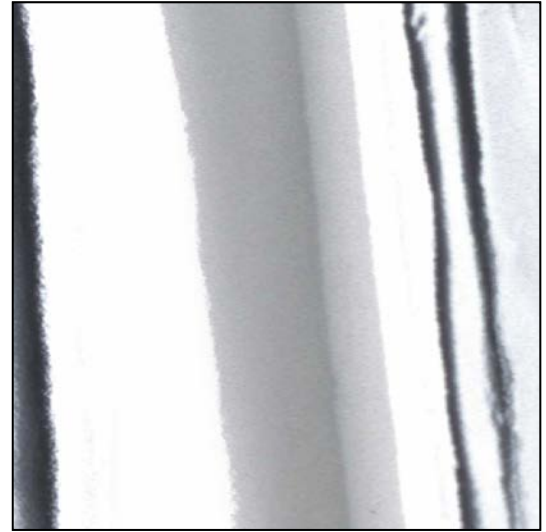
PVC / PES.
Spiegeleffekte durch Aufziehen und Erwärmen der Folie auf Rahmen.
Stärke: 0,1 mm.
Stüklängen ca. 50 lfm.

**MIROIR SOUPLE
THERMO-RÉTRÉCISSANT**

PVC / PES.
A tendre sur cadre et à chauffer pour obtenir un miroir impeccable.
Épaisseur : 0,1 mm.
Longueur des pièces env. 50 ml.

SHRINK MIRROR

PVC / PES.
Used to create mirror when stretched over a frame.
Thickness: 0.1 mm.
Piece lengths approx. 54.6 yds.



silber / argent / silver

Art. / Réf.	Farben	Coloris	Colours	B1	M1	EN	EN* NFPA	↔	cm	ft/in	g/m ²	oz/yd ²
1943 1310	silber	argent	silver						135	53"	150	4.42

TRANSPARENT-SPIEGELFOLIE

Polyesterfolie metallisiert.
Je nach Lichteinfall: Durchsicht oder Spiegel.
Stärke: 0,1 mm.
Stüklängen ca. 30 lfm.

MIROIR SOUPLE TRANSPARENT

Feuille polyester métallisée.
Selon éclairage : miroir ou transparence.
Épaisseur : 0,1 mm.
Longueur des pièces env. 30 ml.

TRANSPARENT SILVER MIRROR

Metallised polyester screen.
Can become transparent depending on lighting conditions.
Thickness: 0.1 mm.
Piece lengths approx. 32.8 yds.



silber / argent / silver

Art. / Réf.	Farben	Coloris	Colours	B1	M1	EN	EN* NFPA	↔	cm	ft/in	g/m ²	oz/yd ²
1944 1510	silber	argent	silver						152	60"	104	3.07

POLYSTYROLSPIEGEL

100 % Polystyrol.
Metallbedampft, nicht oxidierend.
Stärke: 1,2 mm.
Plattengröße ca. 100 x 250 cm.
Andere Farben auf Anfrage.

MIROIR RIGIDE POLYSTYROL

100 % polystyrol.
Métallisé, inoxydable.
Epaisseur : 1,2 mm.
Dimensions par panneau env.
100 x 250 cm.
Autres coloris : sur demande.

SEMI-RIGID MIRROR

100 % polystyrene.
Non-oxidizing.
Thickness: 1.2 mm.
Sheet size approx. 39" x 98".
Other colours on request.

Art. / Réf.	Farben	Coloris	Colours	B1	M1	EN	EN* NFPA	↔	cm	ft/in	☞	g/m ²	lbs/yd ²
1945 1251	silber	argent	silver	•					100	39"		1.270	2.80



silber / argent / silver

POLYSTYROLSPIEGEL selbstklebend

100 % Polystyrol.
Metallbedampft, nicht oxidierend.
Stärke: 1,1 mm.
Plattengröße ca. 100 x 260 cm.

MIROIR RIGIDE POLYSTYROL autocollant

100 % polystyrol.
Métallisé, inoxydable.
Epaisseur : 1,1 mm.
Dimensions par panneau env.
100 x 260 cm.

SEMI-RIGID MIRROR Self-Adhesive

100 % polystyrene.
Non-oxidizing.
Thickness: 1.1 mm.
Sheet size approx. 39" x 102".

Art. / Réf.	Farben	Coloris	Colours	B1	M1	EN	EN* NFPA	↔	cm	ft/in	☞	g/m ²	lbs/yd ²
1945 1260	silber	argent	silver						100	39"		1.090	2.40
1945 1261	silber	argent	silver	•					100	39"		1.090	2.40



silber / argent / silver

Ohne Abbildung:
Transportverpackung für POLYSTYROLSPIEGEL

Für den Versand unbedingt erforderlich.
1-100 Platten pro Palette.
Eigengewicht: ca. 70 kg.
Palette: Art. 4946 0001.

Sans photo:
Caisse d'emballage pour MIROIR RIGIDE POLYSTYROL

Nécessaire pour toute expédition.
De 1 à 100 panneaux par palette.
Poids net : env. 70 kg.
Palette : Réf. 4946 0001.

Not shown:
Packaging for SEMI-RIGID MIRROR

Absolutely necessary for shipping.
1-100 sheets per palette.
Net weight: approx. 70 kg.
Palett: Art. 4946 0001.



LEICHTSPIEGEL

Aluminiumbedampfte PET-Folie.
Sonnenbeständig, sondert keine
Giftstoffe ab.

Rahmenstärke 2 cm:

Max. Breite: 150 cm.

Max. Höhe: 400 cm.

Rahmenstärke 4 cm:

Max. Breite: 315 cm.

Max. Höhe: 1.300 cm.

MIROIR SUR CADRE

Cadre alu revêtu d'un film PET
métallisé alu. Miroir résistant aux
rayons UV, non toxique.

Cadre épaisseur 2 cm :

Largeur maxi.: 150 cm.

Hauteur maxi.: 400 cm.

Cadre épaisseur 4 cm :

Largeur maxi.: 315 cm.

Hauteur maxi.: 1.300 cm.

LIGHTWEIGHT MIRROR PANEL

Metallised PET film.
UV resistant, non-toxic.

Frame size 0.8":

Max. width: 59".

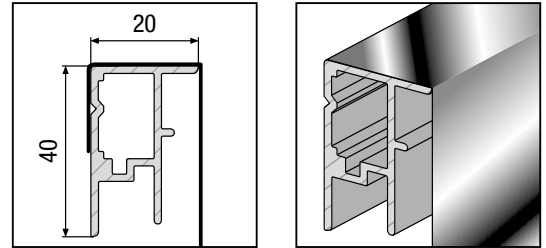
Max. height: 158".

Frame size 1 ½":

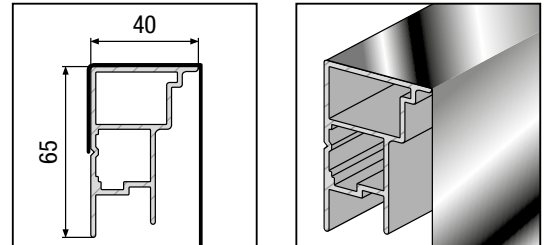
Max. width: 124".

Max. height: 512".

Art. / Réf.	Farben	Coloris	Colours	B1	M1	EN	EN* NFPA	g/m ²	lbs/yd ²
1947 20-	Rahmenstärke: 2 cm silber	Cadre épaisseur : 2 cm argent	Frame size: 0.8": silver				•	2.200	4.0
	Rahmenstärke: 4 cm silber	Cadre épaisseur : 4 cm argent	Frame size: 1 ½": silver				•	2.800	5.1



Rahmen / Cadre / Frame: 2 cm (0.8")



Rahmen / Cadre / Frame: 4 cm (1 ½")

TRANSPARENT-LEICHTSPIEGEL

Aluminiumbedampfte PET-Folie.
EN 13501-1/B-s1, d0.

Rahmenstärke 2 cm:

Max. Breite: 150 cm.

Max. Höhe: 400 cm.

Rahmenstärke 4 cm:

Max. Breite: 285 cm.

Max. Höhe: 1.300 cm.

Art. 1948 20- (Rahmen 2 cm).

Art. 1948 40- (Rahmen 4 cm).

MIROIR SANS TAIN SUR CADRE

Cadre alu revêtu d'un film PET mé-
tallise alu. EN 13501-1/B-s1, d0.

Cadre épaisseur 2 cm :

Largeur maxi.: 150 cm.

Hauteur maxi.: 400 cm.

Cadre épaisseur 4 cm :

Largeur maxi.: 285 cm.

Hauteur maxi.: 1.300 cm.

Réf. 1948 20- (Épaisseur 2 cm).

Réf. 1948 40- (Épaisseur 4 cm).

TRANSPARENT LIGHTWEIGHT MIRROR PANEL

Metallised PET film.
EN 13501-1/B-s1, d0.

Frame size 0.8":

Max. width: 59".

Max. height: 158".

Frame size 1 ½":

Max. width: 112".

Max. height: 512".

Art. 1948 20- (Frame 0.8").

Art. 1948 40- (Frame 1 ½").

HD-LEICHTSPIEGEL für Umlenkprojektionen

Aluminiumbedampfte PET-Folie.
EN 13501-1/B-s1, d0.
Reflexionsgrad: 96 %.

Rahmenstärke 4 cm:

Max. Breite: 285 cm.

Max. Höhe: 900 cm.

Art. 1949 40- (Rahmen 4 cm).

HD MIROIR haute réflexion sur cadre pour projection „visée-reflex“

Cadre alu revêtu d'un film PET mé-
tallise alu. EN 13501-1/B-s1, d0.
Degré de réflexion de 96 %.

Cadre épaisseur 4 cm :

Largeur maxi.: 285 cm.

Hauteur maxi.: 900 cm.

Réf. 1949 40- (Épaisseur 4 cm).

HD MIRROR PANEL used for bouncing projected images

Metallised PET film.
EN 13501-1/B-s1, d0.
High reflectivity: 96 %.

Frame size 1 ½":

Max. width: 112".

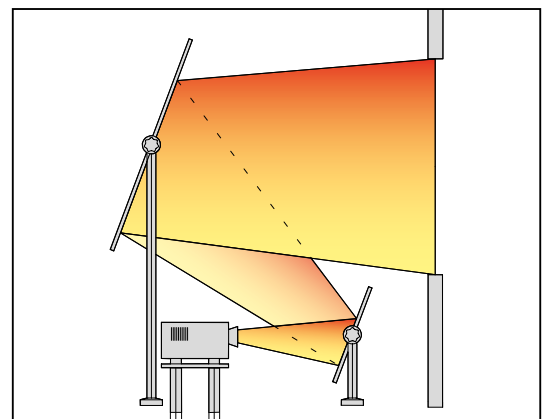
Max. height: 354".

Art. 1949 40- (Frame 1 ½").

Sondermaße und Sonderformen für
alle Leichtspiegel auf Anfrage.

Dimensions et formes spéciales sur
demande.

Custom sizes available for all mirror
panels on request.



Umlenkprojektion / Pour projection „visée-reflex“ / For bouncing projected images

GERRIETS WORLDWIDE

Gerriets GmbH

HEADQUARTERS
gerriets.com

Gerriets S. A. R. L.

FRANCE
gerriets.fr

Gerriets International Inc.

USA
gerriets.us

Gerriets Great Britain Ltd.

gerriets.co.uk

Gerriets Austria CEE GmbH

gerriets.at

Gerriets Sp. z o.o.

POLAND
gerriets.pl

Gerriets España S. L.

gerriets.es

Gerriets Belgique

Gerriets SARL
gerriets.be

Gerriets Nederland

gerriets.nl

Gerriets Italia

gerriets.it

Gerriets Hellas

gerriets.gr

Gerriets Turkey

gerriets.com/tr

Gerriets Slovenija

gerriets.si

Gerriets Croatia

Gerriets Slovenija
gerriets.hr

Gerriets Hungária

gerriets.hu

Gerriets Bulgaria

gerriets.bg

Gerriets Korea Co. Ltd.

gerriets.com/kr

Gerriets South Africa

gerriets.co.za

Gerriets Brasil

gerriets.com/br

Gerriets

Czech Republic / Slovakia

gerriets.cz

Gerriets Taiwan

gerriets.com

